

Tipos de dibujo técnico

1. ¿Qué es el dibujo técnico?

El dibujo técnico es un sistema de representación gráfica de diversos tipos de objetos, con el propósito de proporcionar información suficiente para facilitar su análisis, ayudar a elaborar su diseño y posibilitar la futura construcción y mantenimiento del mismo. Suele realizarse con el auxilio de medios informatizados o, directamente, sobre el papel u otros soportes planos.

Es la representación gráfica de un objeto o una idea práctica. Esta representación se guía por normas fijas y preestablecidas para poder describir de forma exacta y clara, dimensiones, formas, características y la construcción de lo que se quiere reproducir.

El Dibujo Técnico nació con la tecnología, y se ha desarrollado junto con ésta.

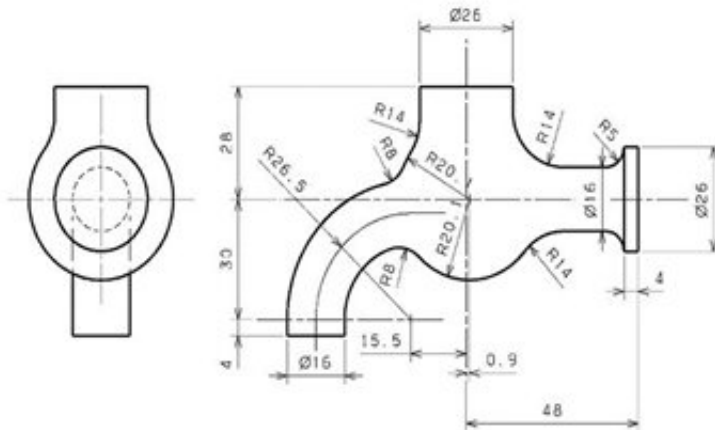
Nació con la necesidad de comunicar ideas que encerraban un contenido técnico, de tal forma que aquellos que fabricaban los dispositivos, los ejecutasen tal cual habían sido gestados.

2. ¿Cuántas clases de dibujo técnico hay y su cuál es su desarrollo? Ilustración



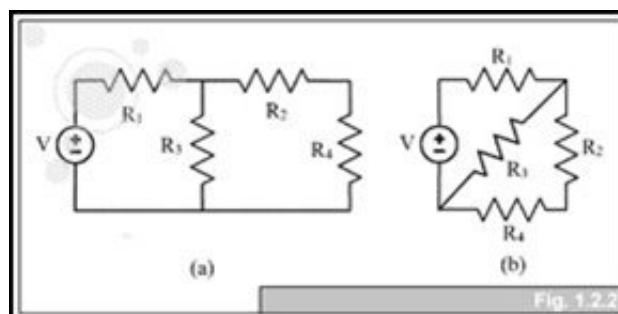
Con el desarrollo industrial y los avances tecnológicos el dibujo ha aumentado su campo de acción. Los principales son:

- **Dibujo arquitectónico:** El dibujo arquitectónico abarca una gama de representaciones gráficas con las cuales realizamos los planos para la construcción de edificios, casas, quintas, autopistas, iglesias, fábricas y puentes entre otros. Se dibuja el proyecto con instrumentos precisos, con sus respectivos detalles, ajuste y correcciones, donde aparecen los planos de planta, fachadas, secciones, perspectivas, fundaciones, columnas, detalles y otros.

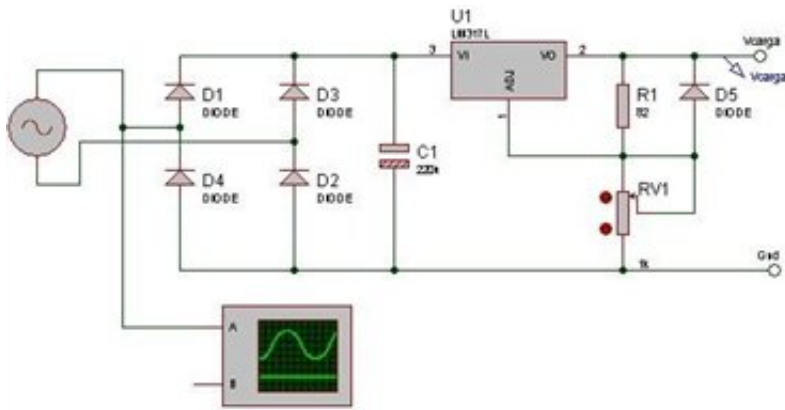


OU. I. FORM. EJERCICIO N.º 13.5 (BÁSICO-F. SURF1). JRL.

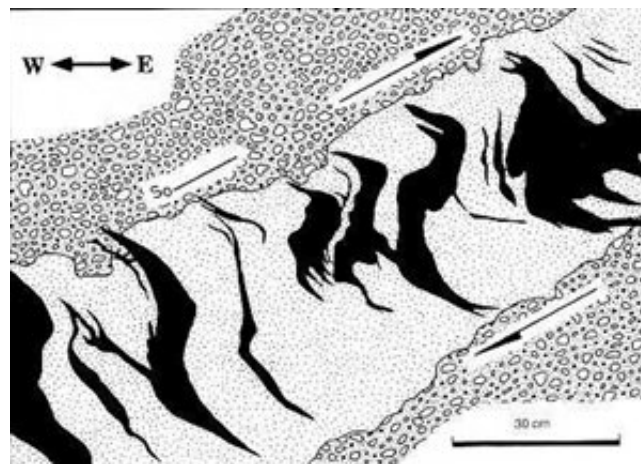
- **Dibujo mecánico:** El dibujo mecánico se emplea en la representación de piezas o partes de máquinas, maquinarias, vehículos como grúas y motos, aviones, helicópteros y máquinas industriales. Los planos que representan un mecanismo simple o una máquina formada por un conjunto de piezas, son llamados planos de conjunto; y los que representa un sólo elemento, plano de pieza. Los que representan un conjunto de piezas con las indicaciones gráficas para su colocación, y armar un todo, son llamados planos de montaje.
- **Dibujo eléctrico:** Este tipo de dibujo se refiere a la representación gráfica de instalaciones eléctricas en una industria, oficina o vivienda o en cualquier estructura arquitectónica que requiera de electricidad. Mediante la simbología correspondiente se representan acometidas, caja de contador, tablero principal, línea de circuitos, interruptores, toma corrientes, salidas de lámparas entre otros.



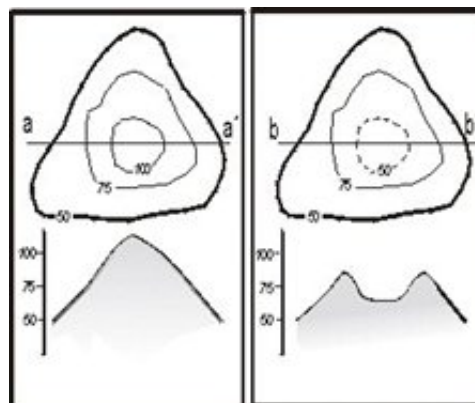
- **Dibujo electrónico:** Se representa los circuitos que dan funcionamiento preciso a diversos aparatos que en la actualidad constituyen un adelanto tecnológico como las computadoras, amplificadores, transmisores, relojes, televisores, radios y otros.



- **Dibujo geológico:** El dibujo geológico se emplea en geografía y en geología, en él se representan las diversas capas de la tierra empleando una simbología y da a conocer los minerales contenidos en cada capa. Se usa mucho en minería y en exploraciones de yacimientos petrolíferos.



- **Dibujo topográfico:** El dibujo topográfico nos representa gráficamente las características de una determinada extensión de terreno, mediante signos convencionalmente establecidos. Nos muestra los accidentes naturales y artificiales, cotas o medidas, curvas horizontales o curvas de nivel.



- **Dibujo urbanístico:** Este tipo de dibujo se emplea en la organización de ciudades: en la ubicación de centros urbanos, zonas industriales, bulevares, calles, avenidas, jardines, autopistas, zonas recreativas entre otros. Se dibujan anteproyectos, proyectos, planos de conjunto, planos de pormenor.



- **Dibujo técnico de instalaciones sanitarias:** Tiene por finalidad representar el posicionamiento de cada una de las piezas sanitarias: ducha, lavamanos, retrete, etc. Incluyendo la ubicación de las tuberías internas o externas.

